

FLASH

versione a lamelle orientabile con telaio e anta piatta.



Descrizione:

Sistema orientabile con profili dalle forme piane ideali per la sostituzione di persiane in legno di vecchia generazione che agevola l'applicazione di ferramenta storica o a fissaggio frontale. Notevole robustezza dei profili che consente la realizzazione di dimensioni importanti. I meccanismi di movimentazione e la manigliera sono disponibili in varie tinte perfettamente integrabili con le colorazioni dei profili.

Telaio con aletta da 30 mm nella versione standard, opzionale da 45 mm e 75 mm; anta

Note tecniche:

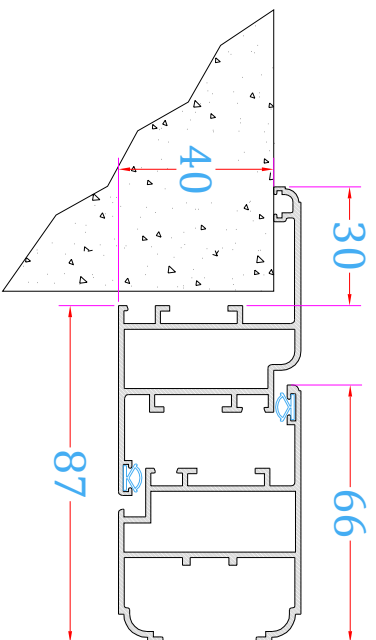
Sistema a battente con profondità di telaio 40 mm e profili in lega di alluminio EN AW 6060 (UNI EN 573-3:2008 e UNI EN 755-2:2008). Tolleranza dimensionale e spessori conforme alla norma UNI EN 12020-2:2008.

Sistema orientabile con lamelle a goccia e ovalina per versione con lamelle fisse, movimentazione tramite comandi:

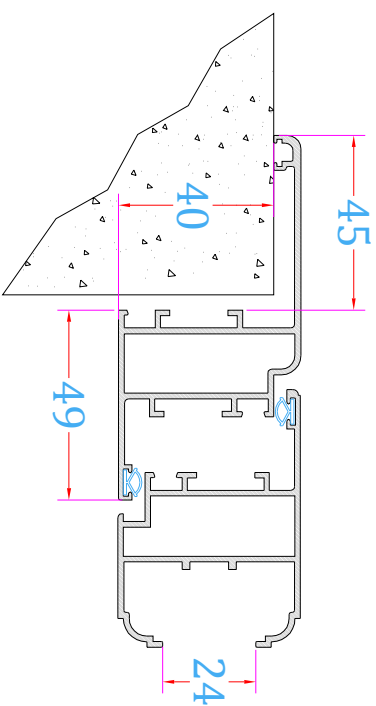
- Rotary pomolo
- Maniglia free
- Leva premontata
- Levetta a scomparsa



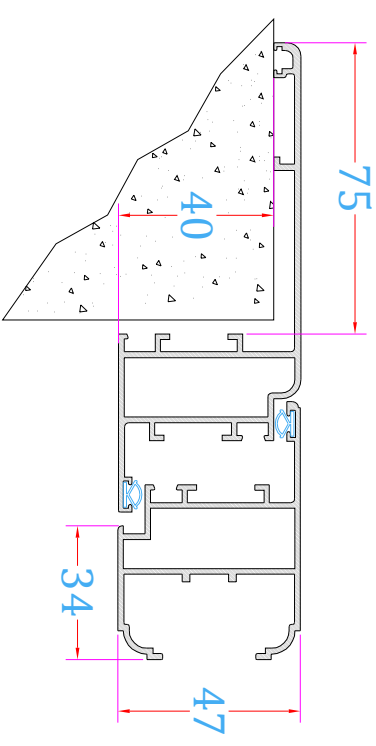
Telaio aletta 30 mm



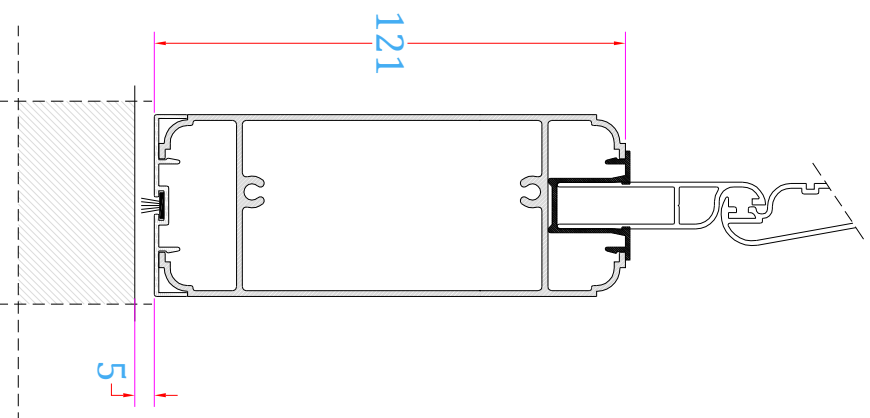
Telaio aletta 45 mm



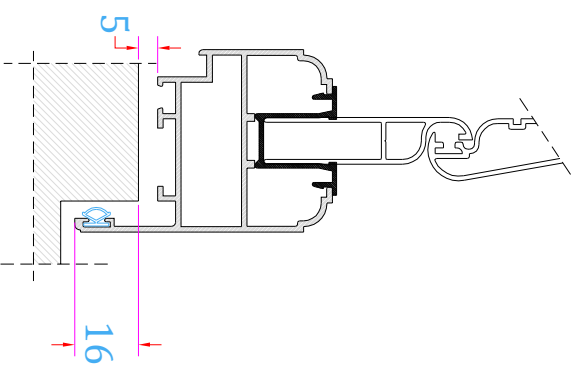
Telaio aletta 75 mm



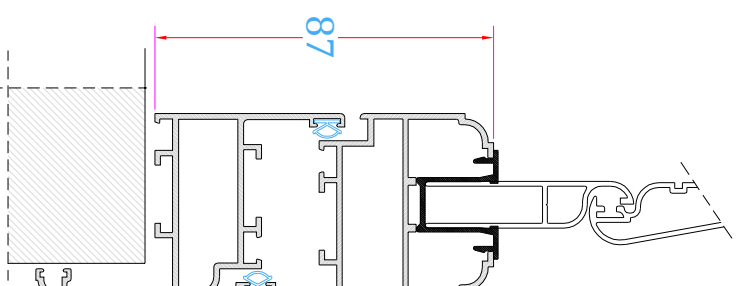
ZOCCOLO A SFIORO



TELAIO SU TRE LATI E ANTA SOTTO IN BATTUTA



TELAIO SU 4 LATI



TELAIO SU TRE LATI CON ANTA A SFIORO

