

SICUR FLASH

Versione antieffrazione con telaio e anta piatta a lamelle orientabili.

La nuova versione della persiana antieffrazione è dotata di rostri antisfilamento delle ante, barre in acciaio antitorsione poste all'interno delle lamelle e serratura di sicurezza a tre punti di chiusura. In questa versione si unisce l'eleganza dei profili con un elevato grado di sicurezza che consente un'eccellente protezione contro i tentativi di intrusione. Ciò grazie agli speciali meccanismi antieffrazione che sono orientabili e garantiscono il dosaggio della luce negli ambienti interni.



SICUR TOP

Versione BLINDATA ANTIEFFRAZIONE CLASSE 3



Il sistema SICUR TOP rappresenta una vera soluzione anche in termini di estetica e armonia delle forme: il disegno delle lamelle dona all'infisso finito un aspetto elegante e raffinato. L'ORIENTABILITÀ DELLE LAMELLE LA RENDE UNICA NEL COMPARTO. Il sistema è dotato della certificazione di prodotto "Certificazione Antieffrazione a norma UNI ENV 1627/1630:2000" e della certificazione CE secondo la norma UNI EN 13659. Le superfici del sistema, una volta verniciate, appaiono ben rifinite e in linea con diversi contesti architettonici, classici o moderni.



SICUR TOP UTILIZZA TECNOLOGIA



Cerniera a tre lembi antisfilo con cuscinetti INOX e rostri.



Lamelle orientabili con meccanismi in tinta.



Maniglia blocca-lamelle.



Serratura con cilindro europeo ad espansione.

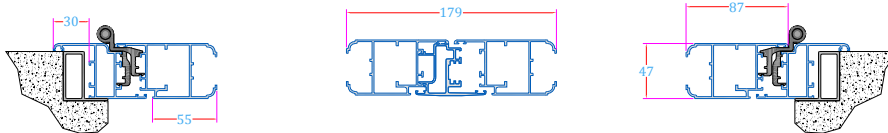
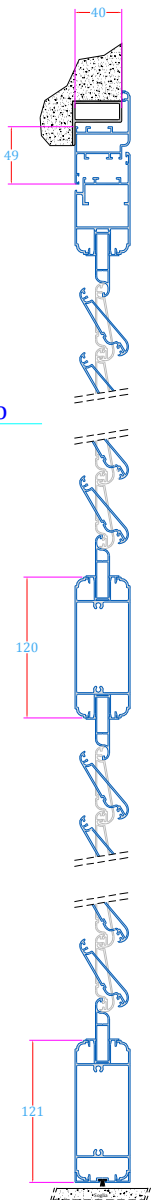
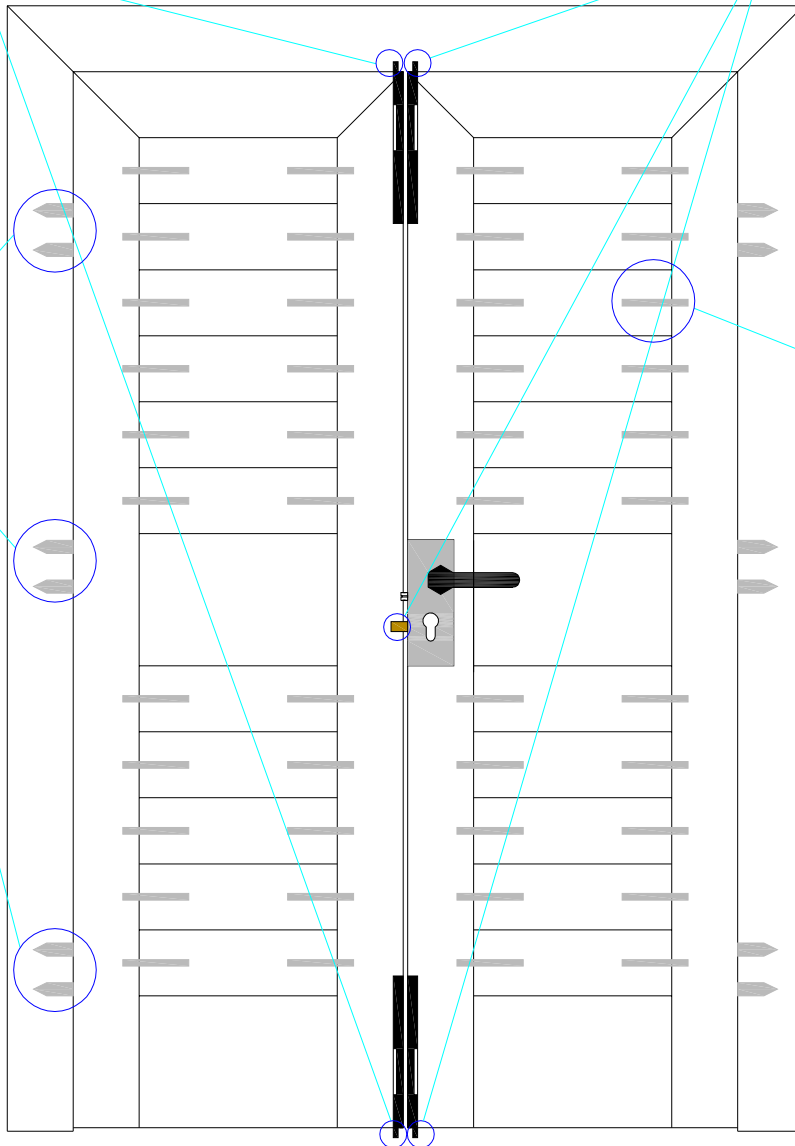
SICUR FLASH

Doppio catenaccio su anta semifissa

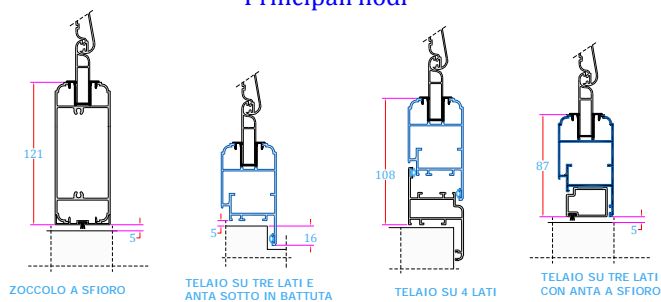
Serratura 3PC

Rostrì in acciaio

Tondini antisfilamento lamelle



Principali nodi



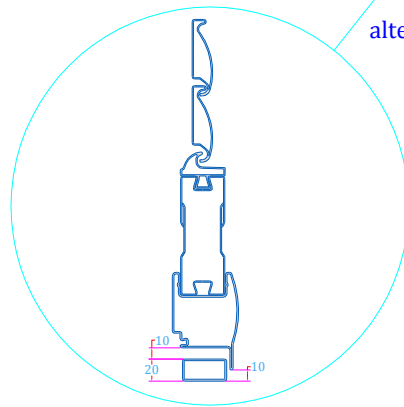
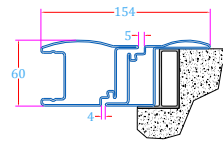
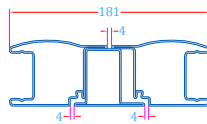
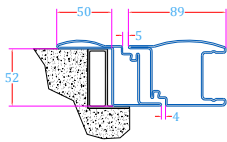
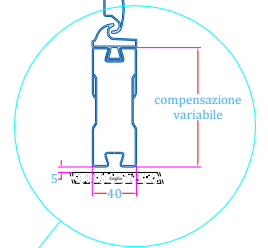
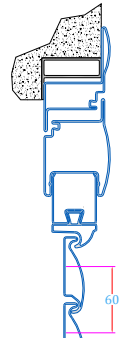
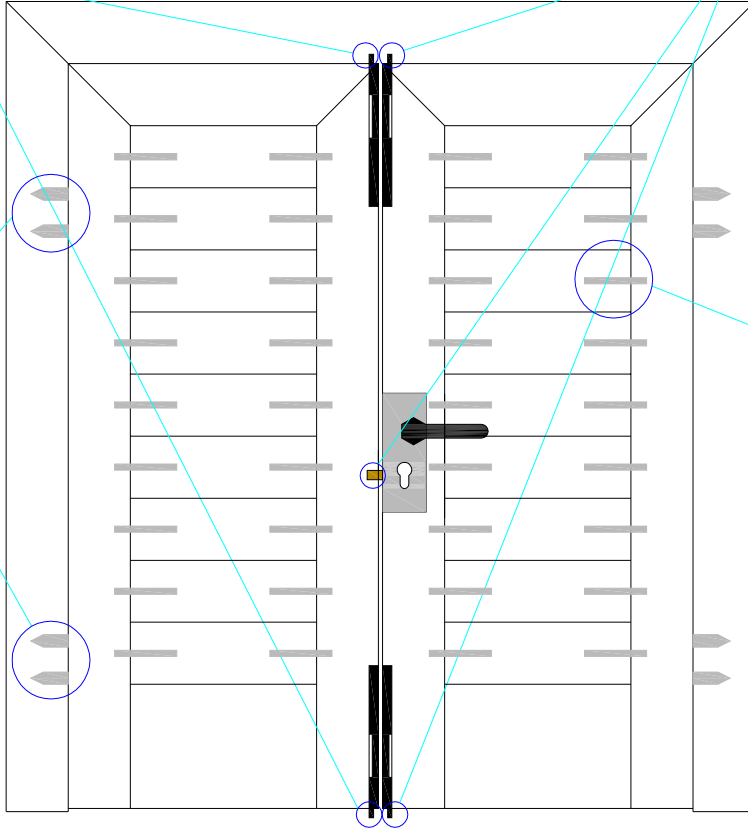
SICUR TOP ACCIAIO

Doppio catenaccio
su anta semifissa

Serratura 3PC

Rostri in acciaio

Tondini
anti-sfilamento
lamelle



alternativa nodo inferiore
(sistema a cornice)